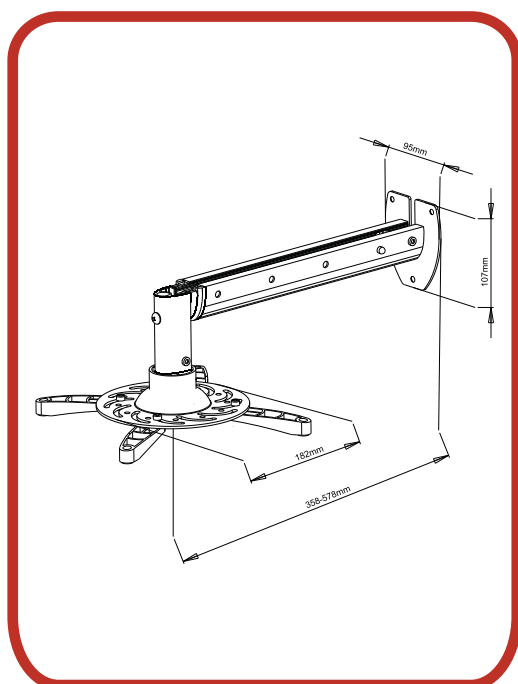




## Support pour vidéo-projecteur.

### PWM 303 L W



**Orientation**



**360°**

**Poids max**



**15 kg**

**Distance mur**



**mini. 358 mm  
maxi. 578 mm**

**Inclinaison**



**+/-30°**

Dimensions d'une boîte : 360 x 188 x 72 mm

Poids du produit emballé : 1,95 kg

Poids du produit seul : 1,70 kg

Dimensions du master carton : 39,5 x 38,5 x 39,0 cm

Poids du master carton : GW : 19,5 kg / NW : 18,5 kg

**Colisage par : 10**



0602561410283

## Supports d'émotions

Connectique, Meubles & Supports pour Écrans Plats

[www.my-inotek.com](http://www.my-inotek.com)